

## 车轮指销

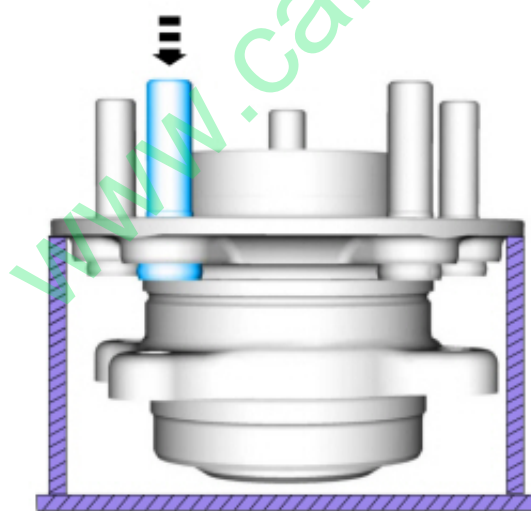
基本零件号: 1107 基本零件号: 1107

专用工具 / 通用设备


液压


拆卸

1. 卸下车轮轴承和轮毂。  
参阅: [前轮轴承和轮毂](#) (204-01 前悬架, 拆卸和安装).  
参阅: [前轮轴承和轮毂](#) (204-01 前悬架, 拆卸和安装).
2. 通用设备: 液压



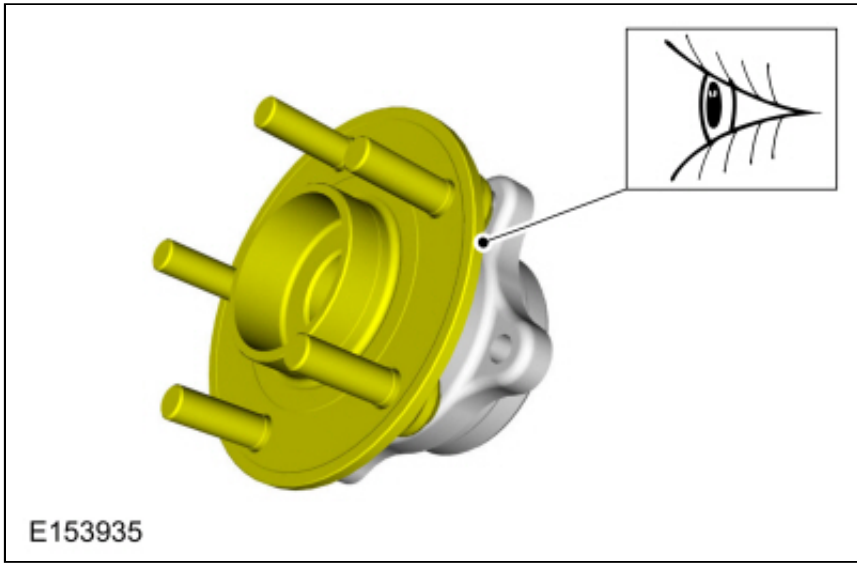
E153906

 Workshop  
Manual  
Graphics  
Training

 Click  
here  
to  
learn  
about  
symbol  
color  
coding  
and  
icons  
used  
in  
this  
manual

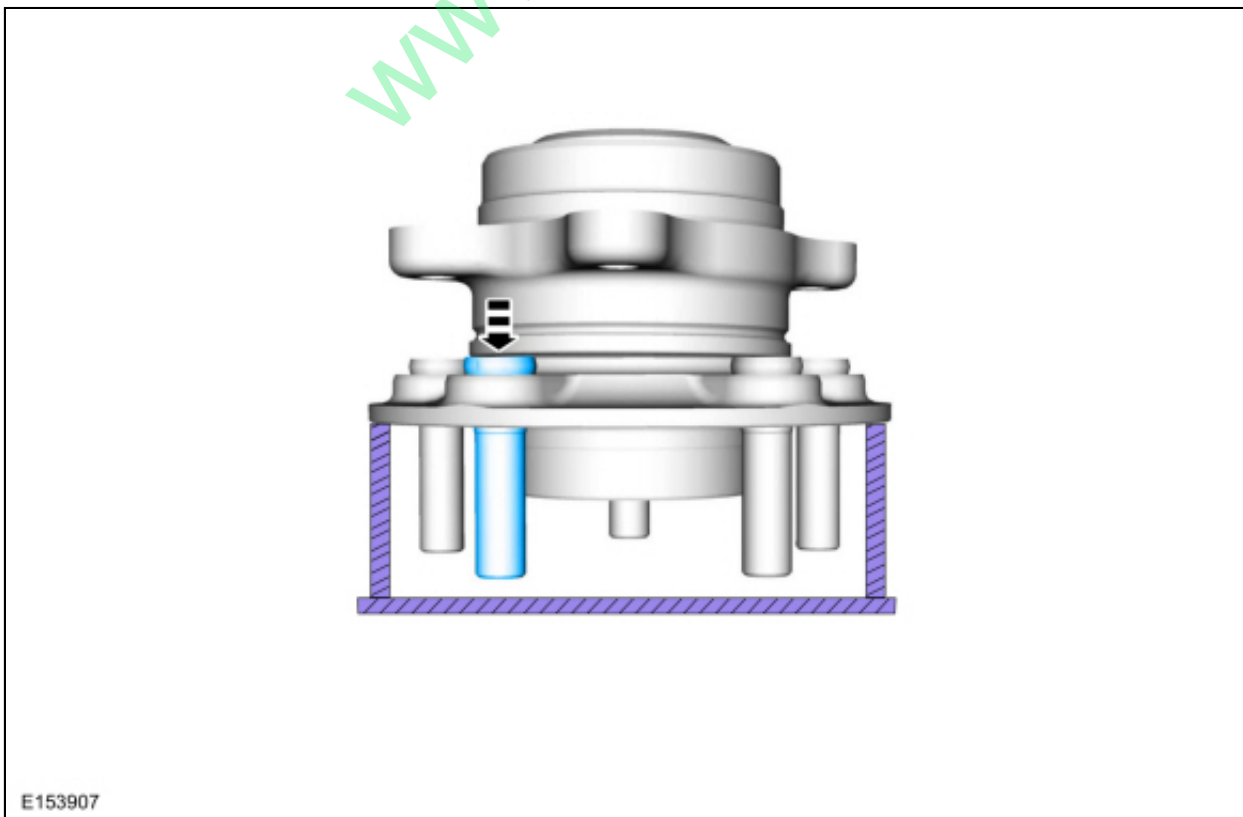
3.

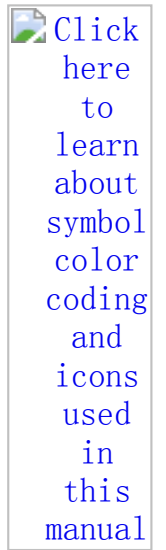

[Click here to learn about symbol color coding and icons used in this manual](#)



### 安装

#### 1. 通用设备：液压




 Click here to learn about symbol color coding and icons used in this manual

2. 安装前车轮轴承和轮毂。

参阅：[前轮轴承和轮毂](#) (204-01 前悬架, 拆卸和安装)。

参阅：[前轮轴承和轮毂](#) (204-01 前悬架, 拆卸和安装)。

[www.car60.com](http://www.car60.com)